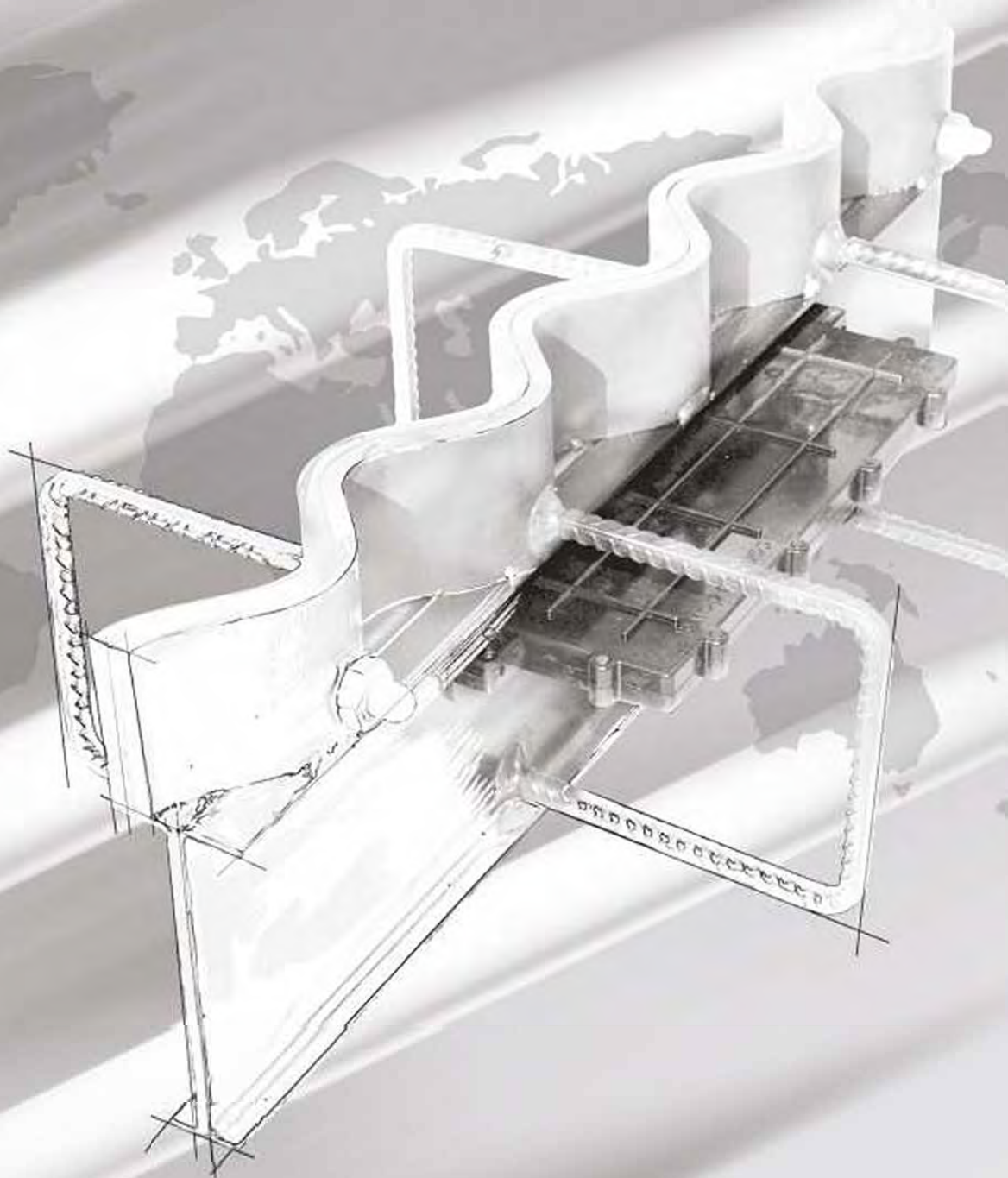


HUCON

2017/2018



Liikuntasaumalaitteet
teollisuuden lattioihin

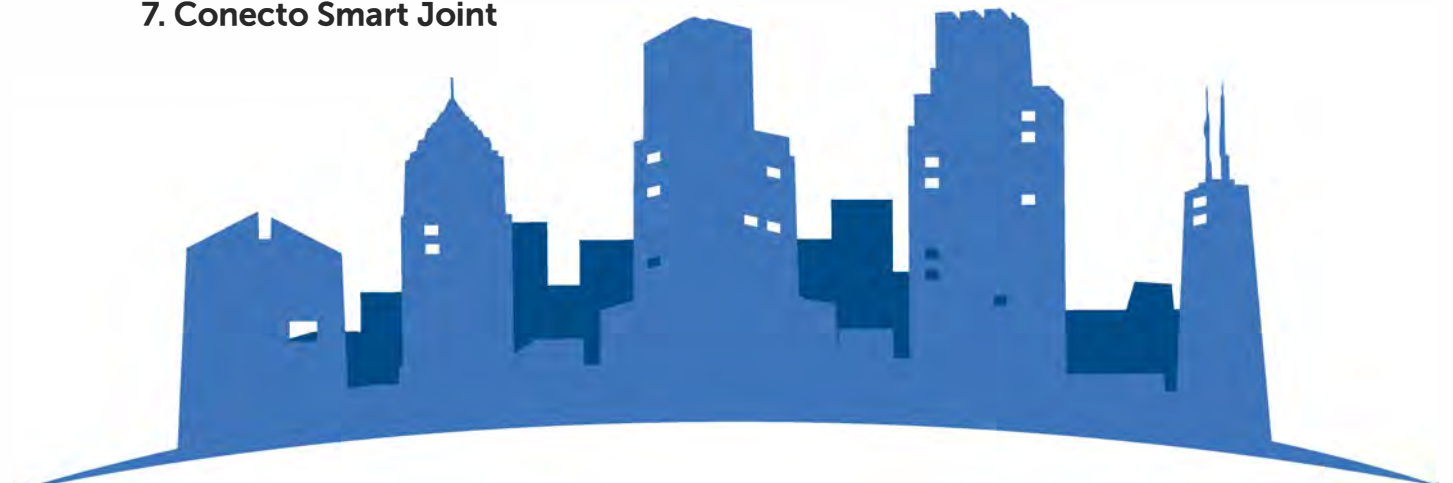
I D E A
projekti
tuote

Hyvä asiakas

Kustannustehokkaat ja laadukkaat HauCon-liikuntasaumalaitteet ovat suunniteltu betonilattioiden hallittuun lattiasauman liikunta- ja säröhallintaan. Tämän esitteen avulla voit tutustua tarkemmin profiilijärjestelmiimme. Tarvittaessa luomme myös ratkaisuja yksilöllisiin tarpeisiin

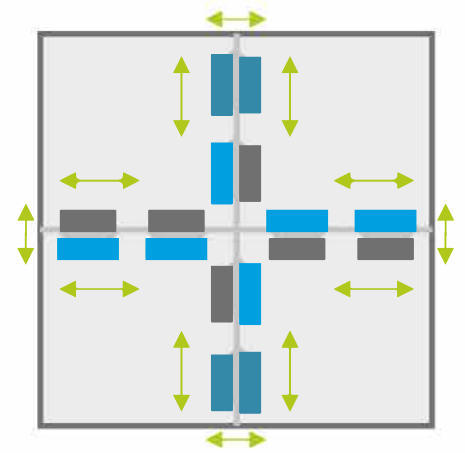
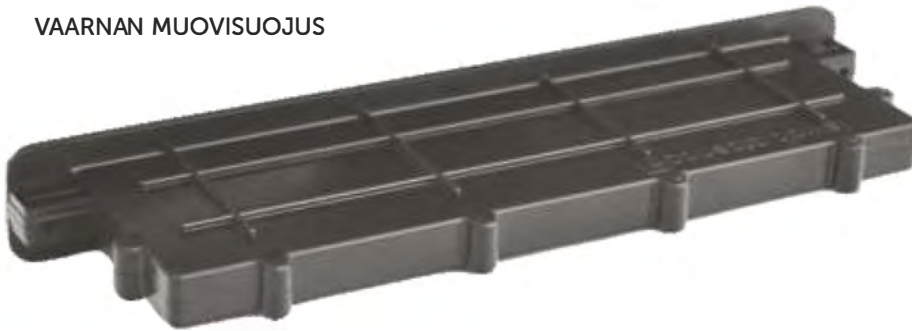
SISÄLLYS:

- 1. Conecto-vaarnajärjestelmä**
- 2. Perinteiset liikuntasaumaliitokset**
 - a. Conecto-vaarna 10NA40-5D
 - b. Conecto-vaarna 08NA40-5D
 - c. Conecto-vaarna 06NA40-5D
- 3. Aaltomuotoiset liikuntasaumaliitokset**
 - a. Conecto Sinus 06NC50-4D
 - b. Conecto Sinus 06NC110-5D
- 4. Muut tuotteet**
 - a. Conecto Omega
 - b. Kaistaliitos ja kulmateräs
 - c. Erikoisratkaisut
- 5. Korjausliitokset**
 - a. Conecto Sinus 06NC50-R
 - b. Conecto Sinus 06NC110-R
 - c. Conecto HDS
- 6. Kuvat**
 - a. Tuotantolaitos
 - b. Rakennustyömaa
- 7. Conecto Smart Joint**



Conecto-vaarnajärjestelmä on suunniteltu muodostamaan liikuntasauvoja teollisuuskäyttöön. Rakenteeltaan ainutlaatuiset teräsvahvisteiset liitokset muodostavat paikallaan pysyvän muotin, joka tuo lisävahvistusta betonilattian reunoihin. Conecto-vaarnajärjestelmä on lattian liikuntasauumaratkaisu, jossa ankkurointielementtinä on erityismuotoiltuun muoviholkkiin sijoitettu teräsvaarna. Vaarna mahdollistaa vapaan vaakasuuntaisen liikkeen (liikuntasauaman pitkittäis- ja poikittaissuunnassa) ja estää lattialaattojen pystysuuntaisen liikkeen. Muovielementeissä on tukeva vahvistus, joka suojaa niitä betonin paineen aiheuttamalta vääntymiseltä (paksussakin lattiassa).

VAARNAN MUOVISUOJUS



Taulukossa on esitetty rikkoutumiskuorma halkeamisen (betonin rikkoutumisen) ja taipumisen (vaarnan rikkoutumisen) yhteydessä 25 mm:n saumaraolla. Lopullinen kuormitusarvo on laskettu TR34:n (4. laitos) mukaisesti.

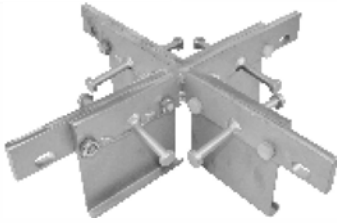
Liikuntasauaman kuormituskapasiteetti (kN/m) saumaan käytettyjen vaarnojen määrän mukaan, teräs S355MC, lattiaabetoni C25/30						
Vaarnan koko 180 x 120 x 8 mm	laajenema					
Vaarnojen määrä / sauma	0	5	10	15	20	25
5D	303	197	136	101	79	65
6D	364	236	163	121	95	78
7D	424	276	190	141	111	91
Vaarnan koko 180 x 140 x 10 mm	laajenema					
Vaarnojen määrä / sauma	0	5	10	15	20	25
5D	379	267	195	150	120	99
6D	455	321	235	180	144	119
7D	530	374	273	210	168	139

• TR34:n mukaan. 4. versio 2013

VAARNA 10NA40-5D L-KAPPALE



VAARNA 10NA40-5D RISTIKAPPALE



VAARNA 10NA40-5D T-KAPPALE



Liikuntasauमारaudat kiinnitetään lattian betonilaattoihin kompensoimaan laattojen liikkeitä. Betonilaattoihin kohdistuu sisäisiä ja ulkoisia paineivoimia. Vaurioita syntyy pääasiassa laattojen reunoihin lähelle liitoksia. Lattialaattojen liitosten tulee kompensoida laattojen keskinäiset vaakasuorat (liikuntasauaman suuntaiset ja saumaan nähden poikittaiset) liikkeet, jotka johtuvat tavallisesti betonin lämpölaajenemisesta ja kutistumisesta. Samalla liitoksen on myös estettävä liikenteen, raskaiden kuormien ja epätasaisen passiivisen maaperän paineen aiheuttamat lattiaelementtien pystysuorat liikkeet ja keskinäinen käyristyminen.

Conecto-vaarnaliikuntasauamat mahdollistavat lattialaattojen liikkeen seuraavasti:

- vaarnakoko 180 x 120 x 8 mm: ± 15 mm pitkittäissuunnassa ja ± 20 mm poikittäissuunnassa
- vaarnakoko 180 x 140 x 10 mm: ± 20 mm pitkittäissuunnassa ja ± 30 mm poikittäissuunnassa

Conecto-vaarnaliikuntasauamat mahdollistavat kuormien tasaisen jakautumisen lattialaattojen kesken ja estävät liialliset paikalliset jännitteet. Liikuntasauamat auttavat eliminoimaan tärkeimmän syyn hallitsemattomaan lattian halkeiluun. Ne saavat lattian kestävämpään pidempään ja parantavat käyttömukavuutta.

Liikuntasauamojen tulisi jakaa lattia säännöllisiin neliömäisiin kenttiin, joiden koko voi olla päivittäisen käytön tehostamiseksi jopa 1000 m². Saumat tulisi sijoittaa enintään 45 metrin välein. Järjestelmä toimitetaan täydellisenä, ja se on helppo asentaa ja käyttövalmis. Käyttäjän tarvitsee vain sijoittaa sauma asennuskohteeseen ja kiinnittää liitokset pakkauksessa olevilla ruuveilla ja siipimuttereilla. Osien kiinnittämiseen ei tarvita työkaluja.

Conecto-vaarnasaumat takaavat riittävän kestävyden kohteissa, jotka altistuvat jatkuvalla liikenteelle.

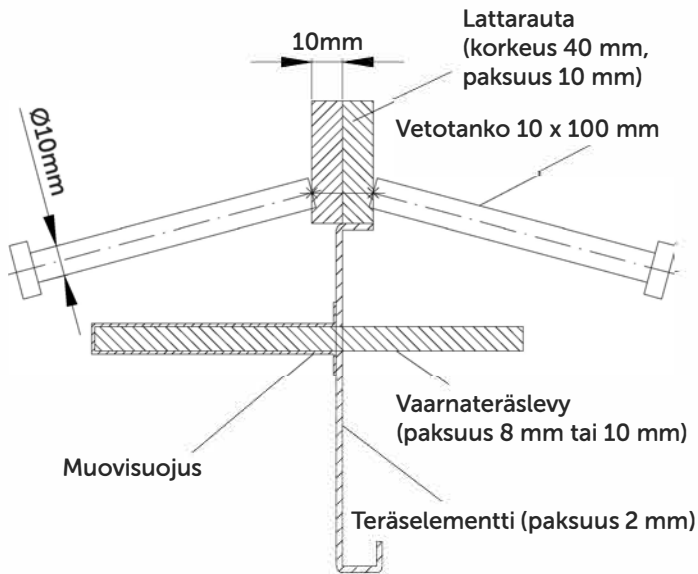
Sovelluskohteet

teollisuuden lattiat

teollisuusrakennukset

tec

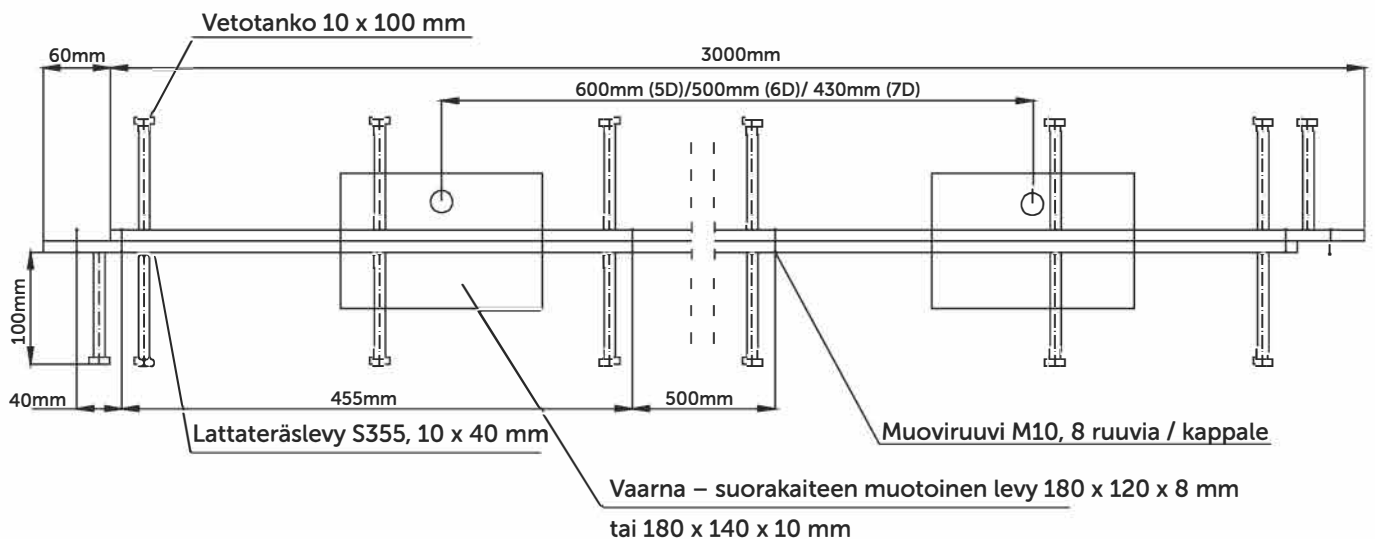
teollisuuslaitokset



- Mahdollisuus käyttää lattatankoja, joiden koko on 6 x 40 mm tai 8 x 40 mm
- Mahdollisuus tehdä yläliitos galvanoidusta teräksestä tai ruostumattomasta teräksestä
- Erittäin suuri teräsvaarnan pinta-ala
- Vakioetäisyys vaarnojen välillä 600 mm (5D)
- Mahdollisuus käyttää enemmän vaarnoja saumaa kohden (6D, 7D) lattian enimmäiskuormituksen lisäämiseksi
- Vakioteräslaatu S355
- M10-nailonruuvit mahdollistavat irrottamisen ja käsittelyn lattiakenttien välissä
- Muovisuojus valmistettu erittäin kestävästä ABS-muovista

Lattian korkeus (mm)	Profiilin korkeus (mm)	Vaarnan koko (mm)	Vaarnaväli (mm)	Yhden kappaleen paino (kg)	Kappaleiden enimmäismäärä lavalla (kpl)	Lavan paino (kg)
100-110	90	180x120x8 180x140x10	600	31.80	80	2744.0
110-130	100			32.27	80	2781.6
135-155	125			33.47	80	2877.6
160-185	155			34.91	77	2888.1
185-205	175			35.87	66	2567.4
210-230	200			37.07	55	2238.8
235-255	225			38.27	55	2304.8
260-280	250			39.47	44	1936.7
285-305	275			40.67	44	1989.5

- Profiili voidaan tehdä minkä tahansa korkuisena 5 mm:n välein.
- Profiilit voidaan valmistaa 50, 60, 70 ja 80 mm:n korkeuksina.
- Vakio pituus 3 m.





Liikuntasaumaraudat kiinnitetään lattian betonilaattoihin kompensoimaan laattojen liikkeitä. Betonilaattoihin kohdistuu sisäisiä ja ulkoisia painevoimia. Vaurioita syntyy pääasiassa laattojen reunoihin lähelle liitoksia. Lattialaattojen liitosten tulee kompensoida laattojen keskinäiset vaakasuorat (liikuntasauaman suuntaiset ja saumaan nähden poikittaiset) liikkeet, jotka johtuvat tavallisesti betonin lämpölaajenemisesta ja kutistumisesta. Samalla liitoksen on myös estettävä liikenteen, raskaiden kuormien ja epätasaisen passiivisen maaperän paineen aiheuttamat lattiaelementtien pystysuorat liikkeet ja keskinäinen käyristyminen.

Conecto Sinus -liikuntasauamat mahdollistavat lattialaattojen liikkeen seuraavasti:

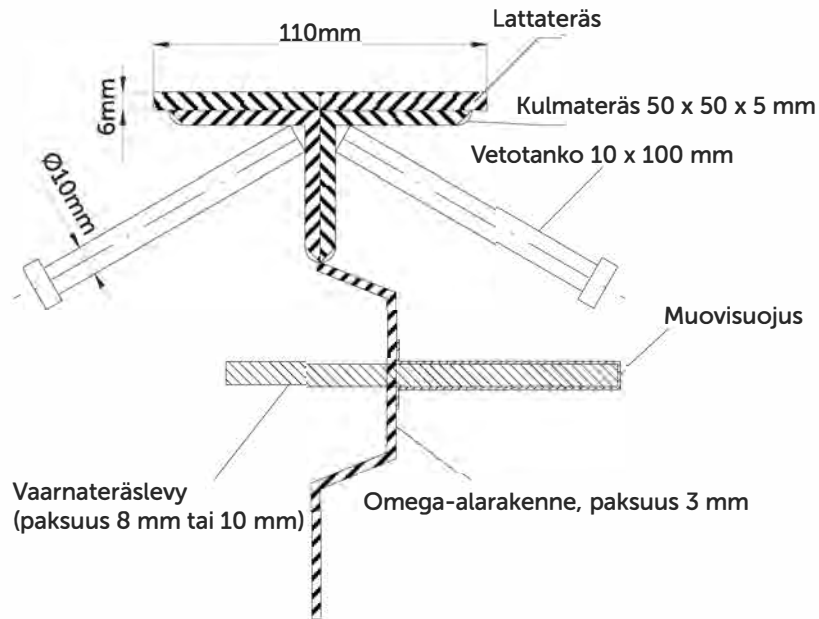
- vaarnakoko 180 x 120 x 8 mm: ± 15 mm pitkittäissuunnassa ja ± 20 mm poikittäissuunnassa
- vaarnakoko 180 x 140 x 10 mm: ± 20 mm pitkittäissuunnassa ja ± 30 mm poikittäissuunnassa

Conecto Sinus -liikuntasauamat mahdollistavat kuormien tasaisen jakautumisen lattialaattojen kesken ja estävät liialliset paikalliset jännitteet. Liikuntasauamat auttavat eliminoimaan tärkeimmän syyn hallitsemattomaan lattian halkeiluun. Ne saavat lattian kestävämpään pidempään ja parantavat käyttömukavuutta.

Liikuntasauamojen tulisi jakaa lattia säännöllisiin neliömäisiin kenttiin, joiden koko voi olla päivittäisen käytön tehostamiseksi jopa 1000 m². Saumat tulisi sijoittaa enintään 45 metrin välein. Järjestelmä toimitetaan täydellisenä, ja se on helppo asentaa ja käyttövalmis. Käyttäjän tarvitsee vain sijoittaa sauma asennuskohteeseen ja kiinnittää liitokset pakkauksessa olevilla ruuveilla ja siipimuttereilla. Osien kiinnittämiseen ei tarvita työkaluja.

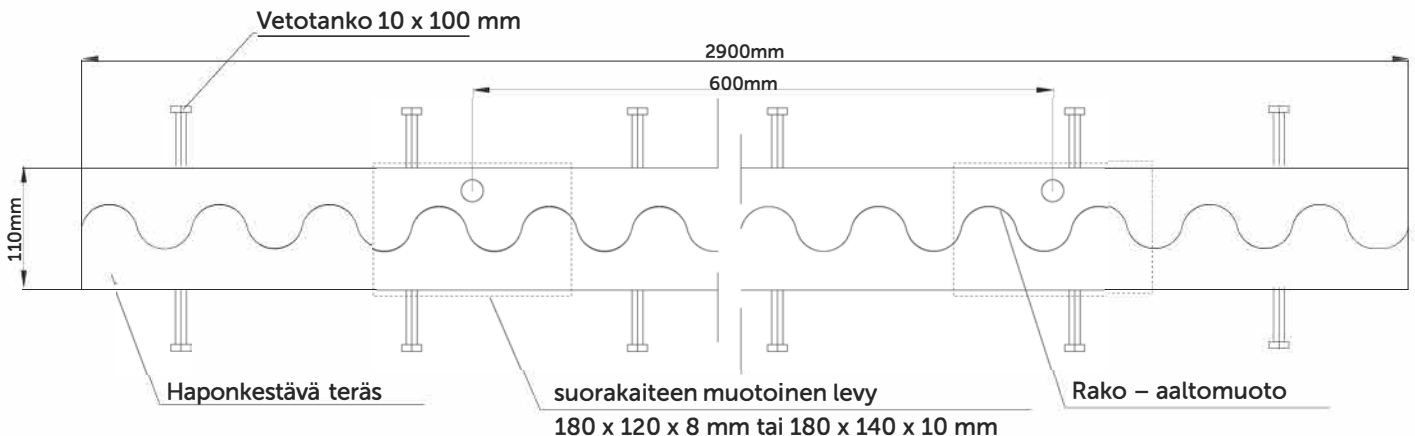
Conecto Sinus -saumaliitokset takaavat riittävän kestävyuden kohteissa, jotka altistuvat jatkuvalla liikenteelle.





Lattian korkeus (mm)	Profiilin korkeus (mm)	Vaarnan koko (mm)	Vaarnaväli (mm)	Yhden kappaleen paino (kg)	Kappaleiden enimmäismäärä lavalla (kpl)	Lavan paino (kg)
110-130	100	180x120x8 180x140x10	600	50.58	48	2627.8
135-155	125			52.08	48	2699.8
160-185	155			53.58	48	2771.8
185-205	175			55.08	48	2743.8
210-230	200			56.58	42	2576.4
235-255	225			58.08	42	2639.6
260-280	250			59.58	36	2344.9
285-305	275			61.08	36	2398.9

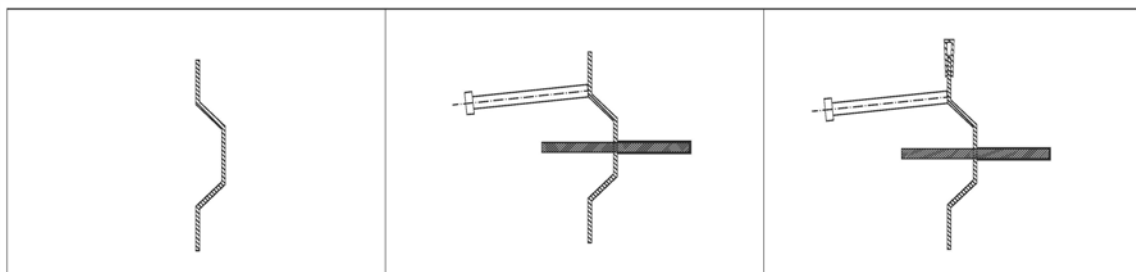
- Profiili voidaan tehdä minkä tahansa korkuisena 5 mm:n välein.
- Vakiopituus 2,9 m.
- Korkeudet 100 ja 125 ilman omega-rakennetta (jalusta).





Conecto Omega 03NB vähentää asennustyön tarvetta. Profiilin muoto ja vaarnajärjestelmä minimoivat pystysuuntaisen liikkeen ja takaavat optimaalisen kuormituksen jakautumisen. Vetotangot varmistavat tukevan ankkuroinnin betoniin, kun kuivuva betoni kutistuu ja aiheuttaa sauman levenemisen. Koneistettu yläreuna takaa teräslevyjen sileät reunat ja uusien lattialaattojen pitkäkestoisen suojan.

- Pituus 3 m.



Sovelluskohteet

teollisuuden lattiat

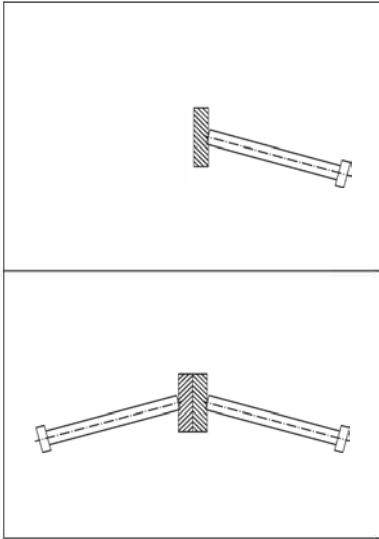
logistiikka- ja
jakelukeskukset

teollisuusrakennukset

teollisuuden varastot

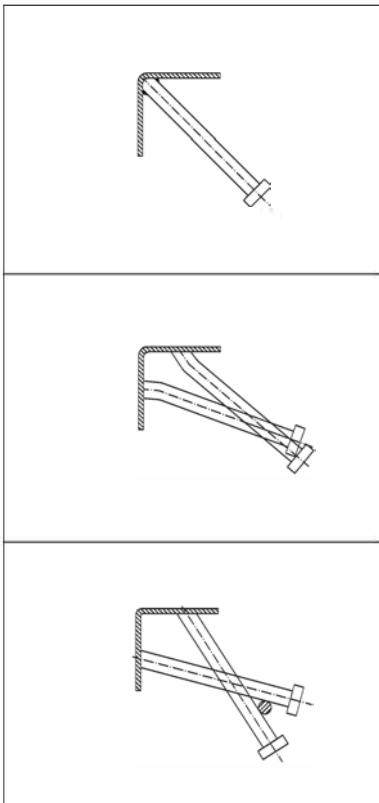
lentokentät

HUCON KAISTALIITOS JA KULMATERÄS



Kaistaliitos on puisen muotin yläreunaan asennettava yhdistelmävaarnajärjestelmä. Se kiinnitetään muotin yläreunaan ensimmäisen valun ajaksi, ja se jää paikalleen muotin poistamisen jälkeen.

Sopii erilaisiin sisäkäyttökohteisiin, kuten teollisuuslaitosten lattioihin. Sopii vapaasti liikkuville lattioihin sekä useimmille muille alueille, joilla voidaan käyttää ajoneuvoja, esim. haarukkatrukkeja. Vakiopituus 3 metriä.



Kulmateräs on tarkoitettu käytettäväksi betonirakenteiden sisänurkan suojaprofiilina. Niiden avulla voidaan siirtää keskiuuria kuormia betoniin.

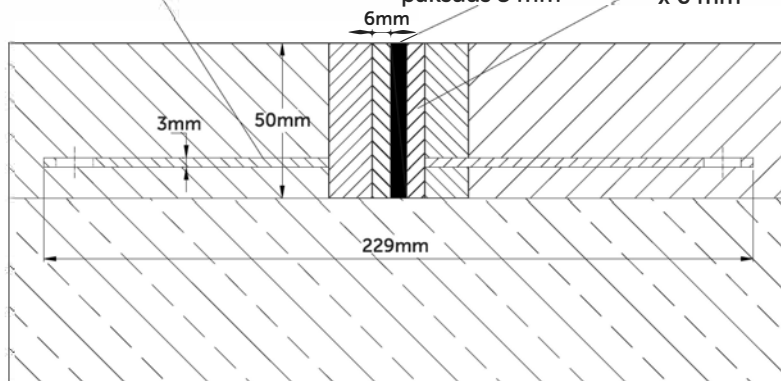
Kulmateräksen vakiopituus on 3 metriä. Kappaleet on helppo leikata sopivaan pituuteen asennuskohteessa. Kulmateräkset ankkuroidaan betoniteräsankkureilla.



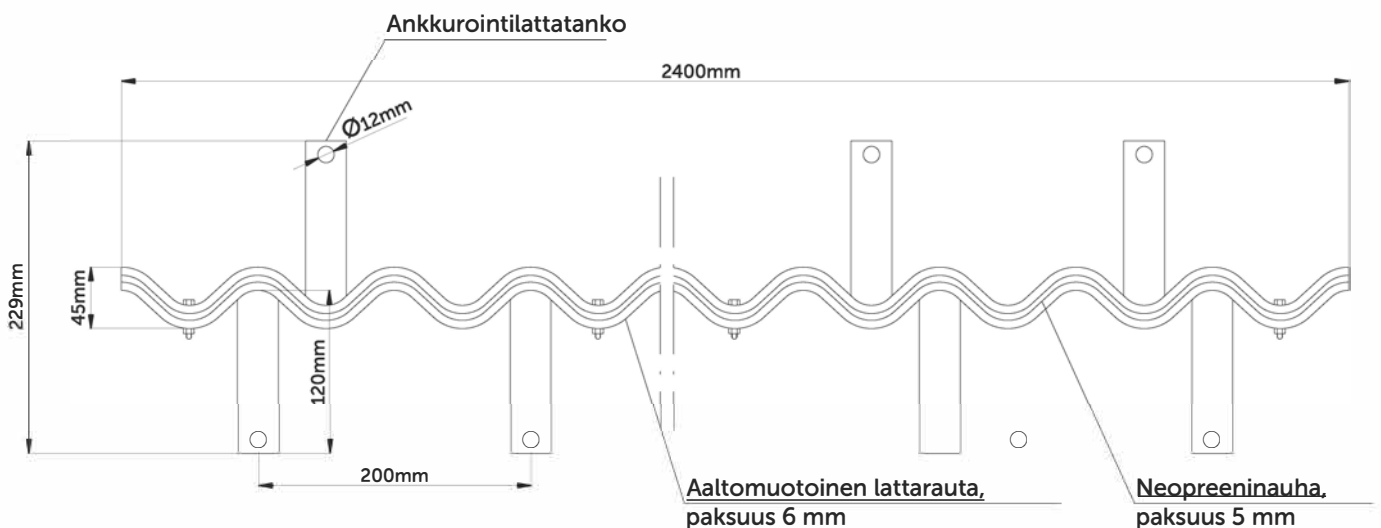
Ankkurointi-/asennuslattatanko

Neopreeninauha, paksuus 5 mm

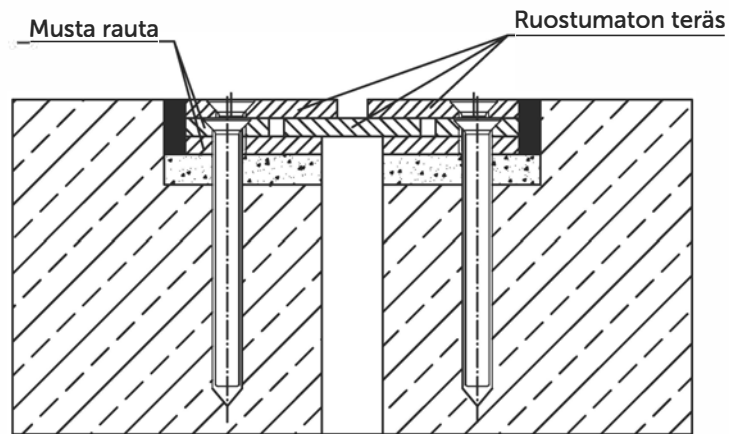
Aaltomuotoinen lattarauta 50 x 6 mm



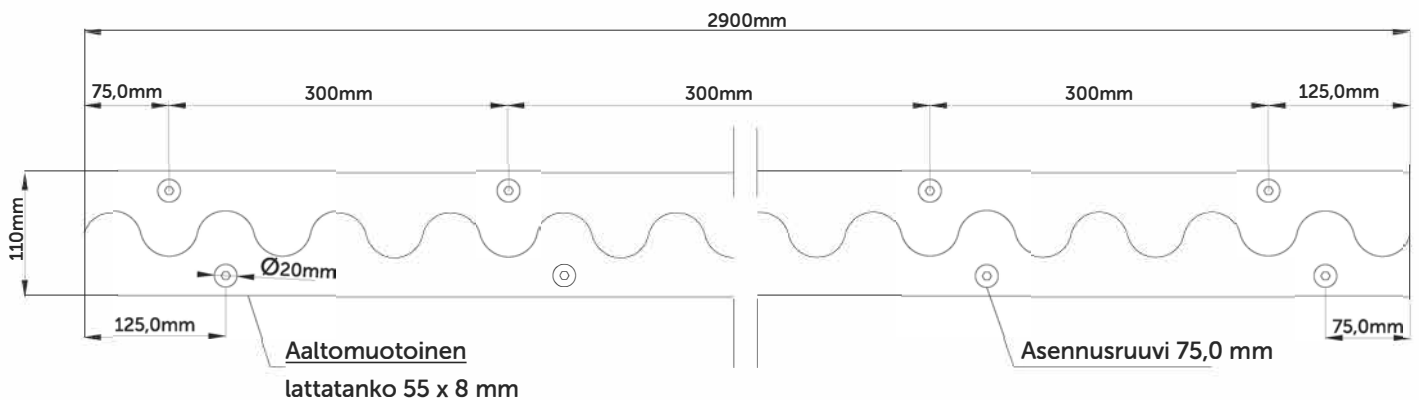
Conecto Sinus -profiilit on tarkoitettu haljenneiden lattioiden korjaussaumoiksi. Aaltomuotoinen rakenne mahdollistaa kaksitasoisen liikkeen, joka estää lattian halkeamisen syvemmältä. Oikein asennettuna Conecto Sinus -sauma eliminoi halkeamisesta johtuvat lisävauriot. Oikein kiinnitetyt Conecto Sinus -lattiasaumat eivät vahingoita ajoneuvoja, ja ne suojaavat syviltä murtumilta, jotka voisivat estää lattian käytön. Vakiopituus 2,4 metriä.

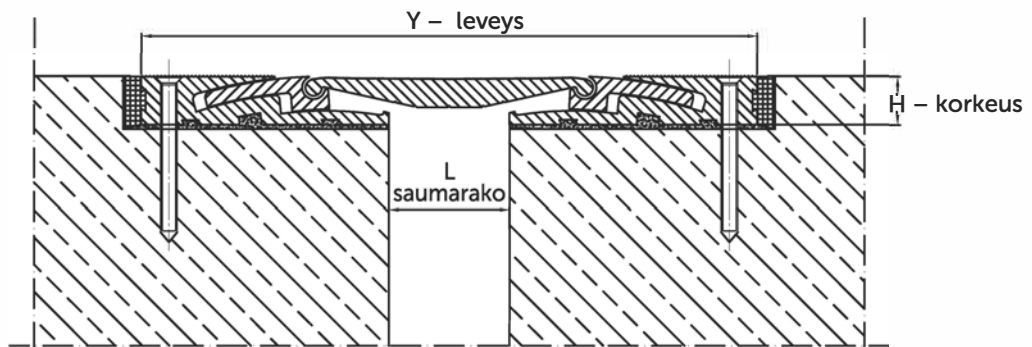
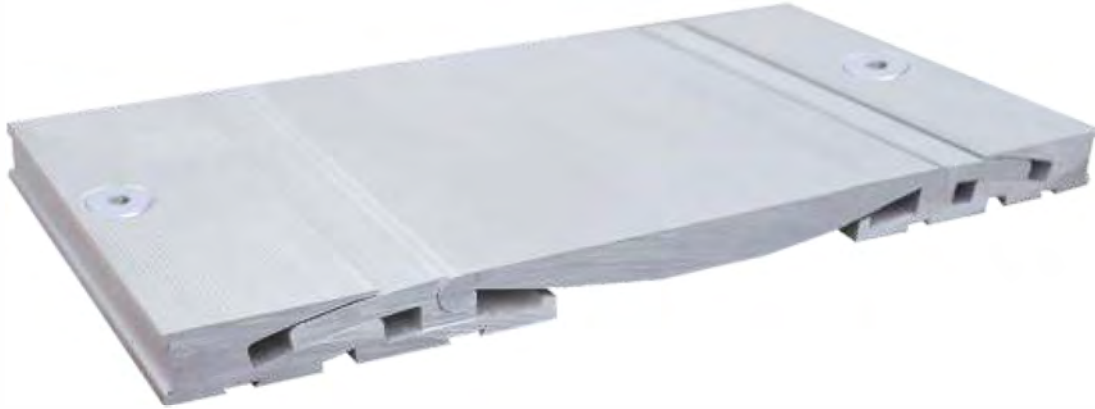


HUCON SINUS 06NC110-R



Raskaasti kuormitetuille lattioille tarkoitettua lattateräslitosta, jossa on aaltomuotoinen laajenemisrako, käytetään haljenneiden betonilattioiden korjaamiseen. Elementti asennetaan korjattavaan betonilattiaan kiinnityslattatankojen avulla, jotka poistetaan laastin kovettuttua. Suojaa betonilaatan reunoja molemmilta puolilta. Profiilit voidaan valmistaa tilauksen mukaan ruostumattomasta tai galvanoidusta teräksestä. Vakopituus 2900 mm. Profiileja on mahdollista valmistaa eri leveyksinä 80–300 mm.





Conecto HDS on kävely- ja ajoneuvoliikenteen kestävä rakenneliitinjärjestelmä isoihin rakennuksiin ja teollisuuslaitoksiin. Liikkuvan elementin suuren liikkeen ansiosta näitä liittimiä voidaan käyttää seismisten jännitteiden kompensoimiseen. Liittimissä ei ole siivekkeitä, joten niiden paksuus viereisiä pintoja vasten on pienempi. Piilossa olevien liukulistojen ansiosta yläpinta on tasainen ja särmätön. Tämä ratkaisu helpottaa siivousta ja vähentää melua ja kitkaa sauman yli ajettaessa. Asennettuna järjestelmä muodostaa pinnan kanssa monoliittisen liitoksen.

Tuote	L mm*	H mm*	Y mm*
HDS 50	50	20	255
HDS 100	100	20	305
HDS 150	150	20	360
HDS 200	200	20	410

- Vaakasuoja liike ± 30 mm
- Pystysuora liike ± 20 mm
- Vakiopituus 3 metriä



Puoliympyrä 03ND



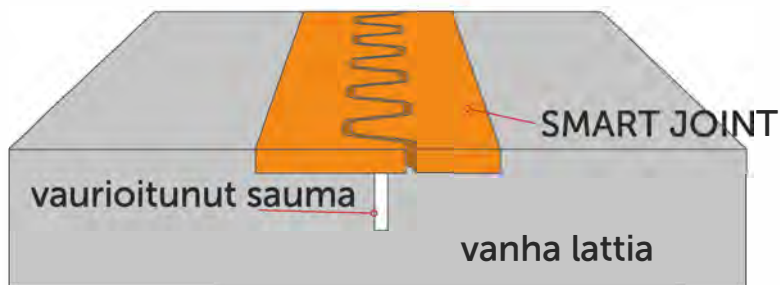
Vanhan ja uuden lattian
välinen liitos 10NF108



Kattosauma teollisuuskäyttöön
08NE120



Kylmävaraston sauma
06NE120



EDUT:

- Helppo asennus
- Kestää kemikaaleja
- Erikoislitettä
- Ei ajoneuvoliikenteen aiheuttamaa tärinää

Profiilityyppi	Moduulin pituus	Moduulin leveys	Moduulin korkeus	Vanhan sauman enimmäisleveys	Suurin vaakasuuntainen liike	Puristuslujuus	Taivutuslujuus	Väri
SMART JOINT	1000 mm	250 mm	25 mm	29 mm	15 mm	90 N / mm ²	75 N / mm ²	Harmaa betoni
SMART JOINT MINI	1000 mm	120 mm	25 mm	29 mm	15 mm	90 N / mm ²	75 N / mm ²	Harmaa betoni

Smart Joint on esivalmistettu komposiittisauma, joka asennetaan vanhaan huonokuntoiseen saumaan. Se sopii raskaalle liikenteelle altistuviin kohteisiin esim. teollisuuslaitoksissa. Smart Joint varmistaa lattian tasaisuuden ja jatkuvuuden ja ehkäisee ajoneuvojen ja varsinkin niiden pyörien ennenaikaista rikkoutumista. Lisäksi se eliminoi töyssyt ja tärähdykset, jotka ovat haitallisia ajoneuvojen käytön kannalta ja lisäävät myös työperäisten sairauksien riskiä. Sauma mahdollistaa lattian pysty- ja vaakasuoran liikkeen. Sauma kiinnitetään täydellisesti alustaan niin, että siitä tulee osa lattiaa. Sauma ei heikkene ajan mittaan eikä tarvitse huoltoa.



I D E A
projekti
t u o t e

Maahantuoja:

Haucon Finland Oy
Hyttipojankuja 2
02780 Espoo

Puh. 0207 430 890
info@haucon.fi

www.haucon.fi