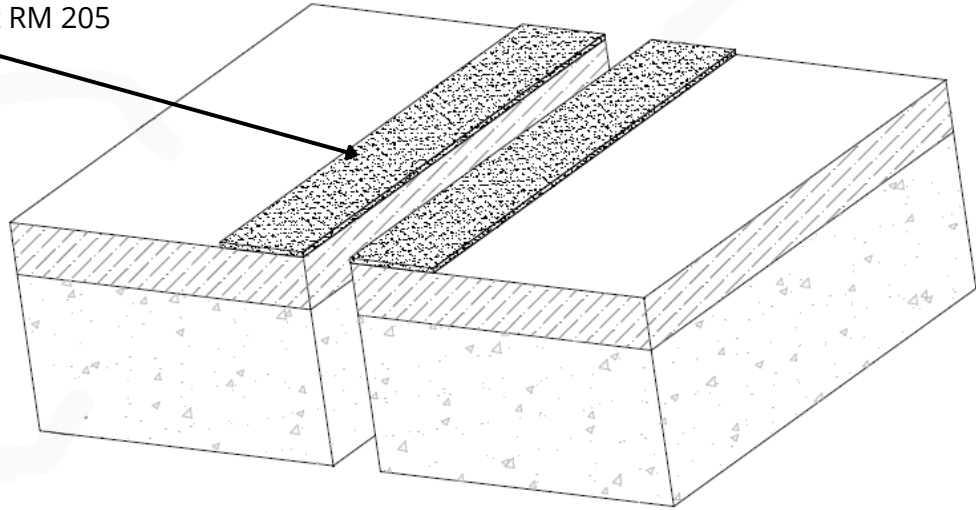


## HauCon HA50 GA vesitiivis jälkiasennettava Liikuntasaumalaite

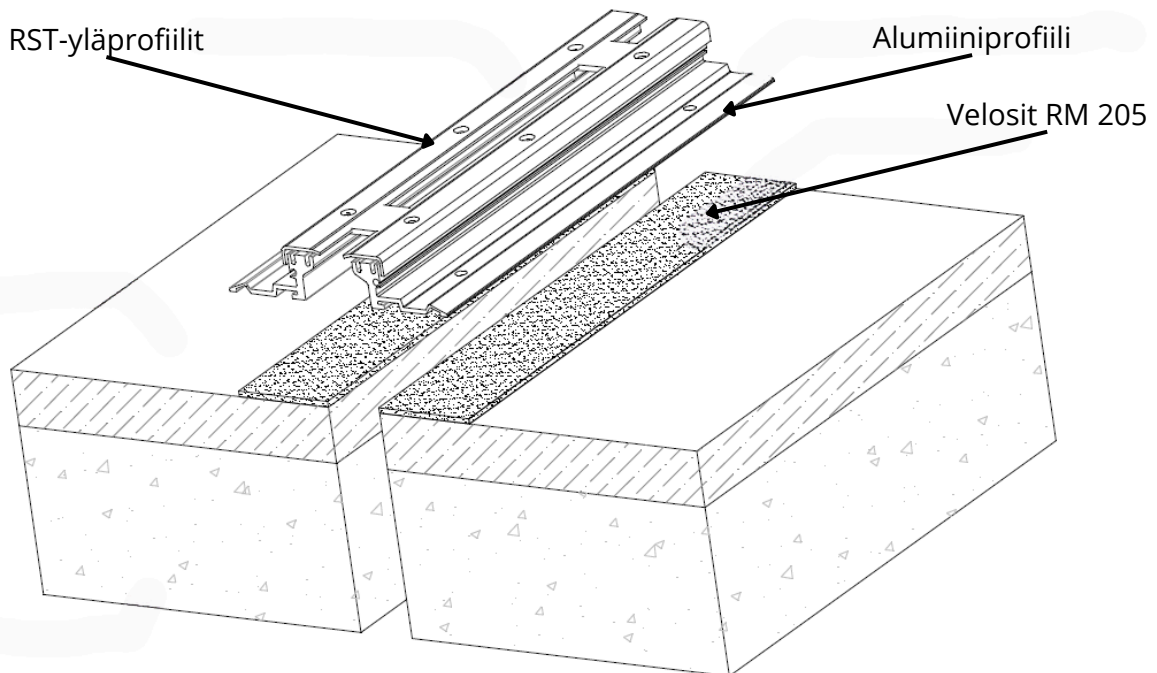
**Vaihe 1:** Tasauslaasti (Velosit RM 205) asennetaan uraan. Laastin määrä ja leveys profiilin mukaan. Laastilla saadaan profiili haluttuun korkoon. Alustan esikäsittely tasauslaastin ohjeiden mukaan.

Tasauslaasti Velosit RM 205



Kuva 1. Tasauslaastin asennus

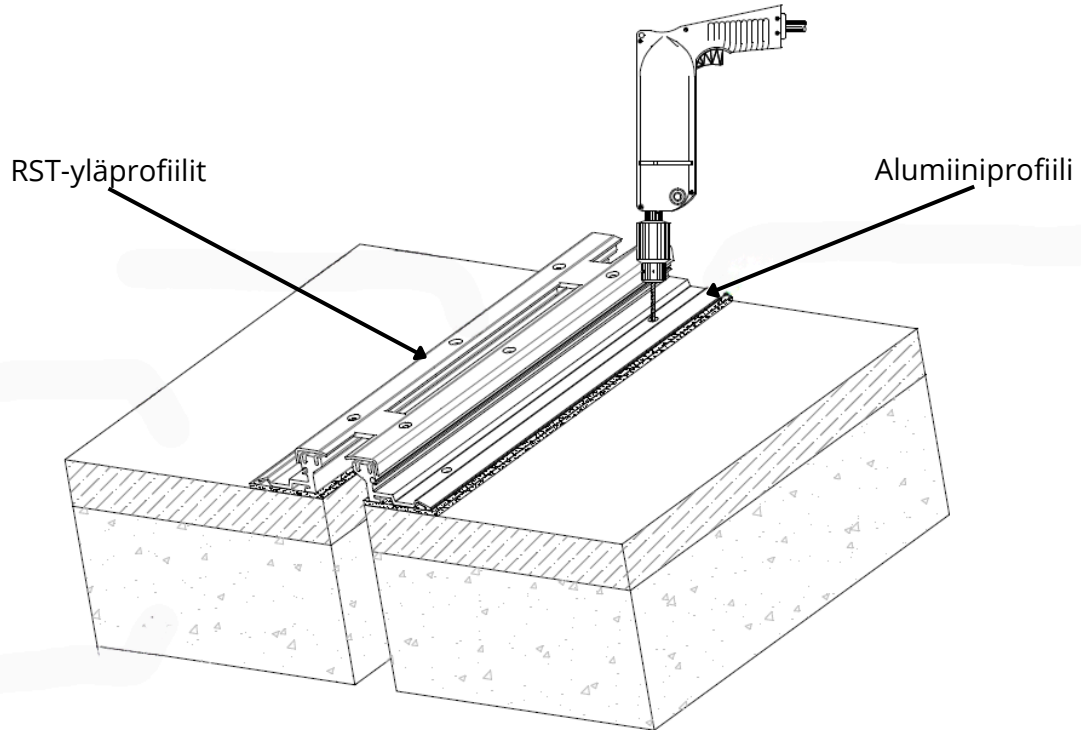
**Vaihe 2:** Profiili asennetaan "märkään" tasauslaastiin. Profiili tulee olla halutussa valmiissa tasossa. Tärkeää, että profiilin pohjaan ja laastin väliin ei jää rakoja.



Kuva 2. Profiilin asennus

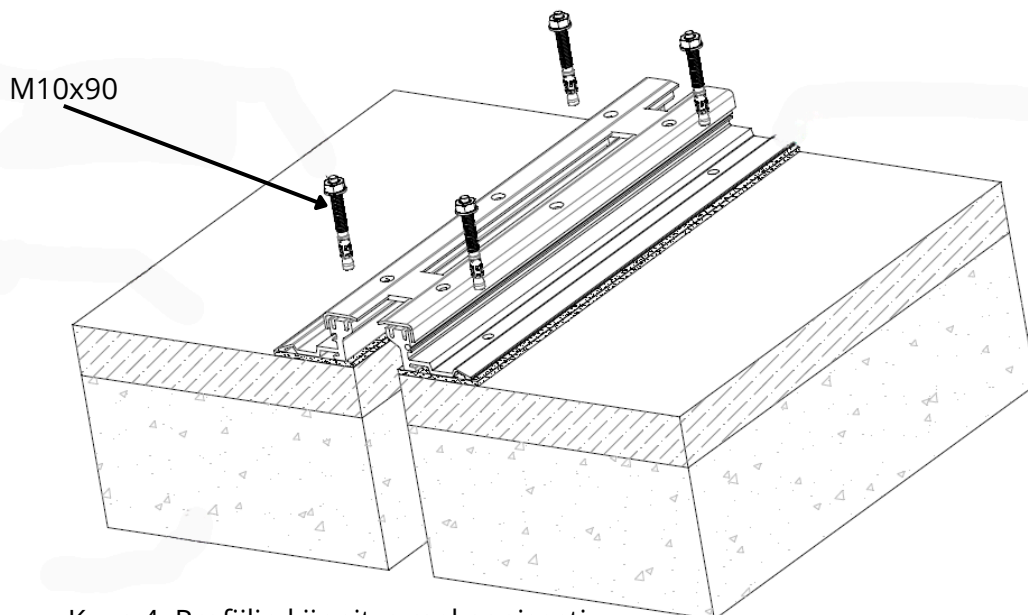
## HauCon HA50 GA vesitiivis jälkiasennettava Liikuntasaumalaite

**Vaihe 3:** Tasauslaastin kuivuttua profiili kiinnitetään joko betoniruuveilla tai kiila-ankkureilla M10x90 kiinni alustaan. Tätä varten porataan 300 - 350 mm jaolla reiät alustaan. Profilissa valmiit reiät.



Kuva 3. Kiinnitysreikien poraus alustaan

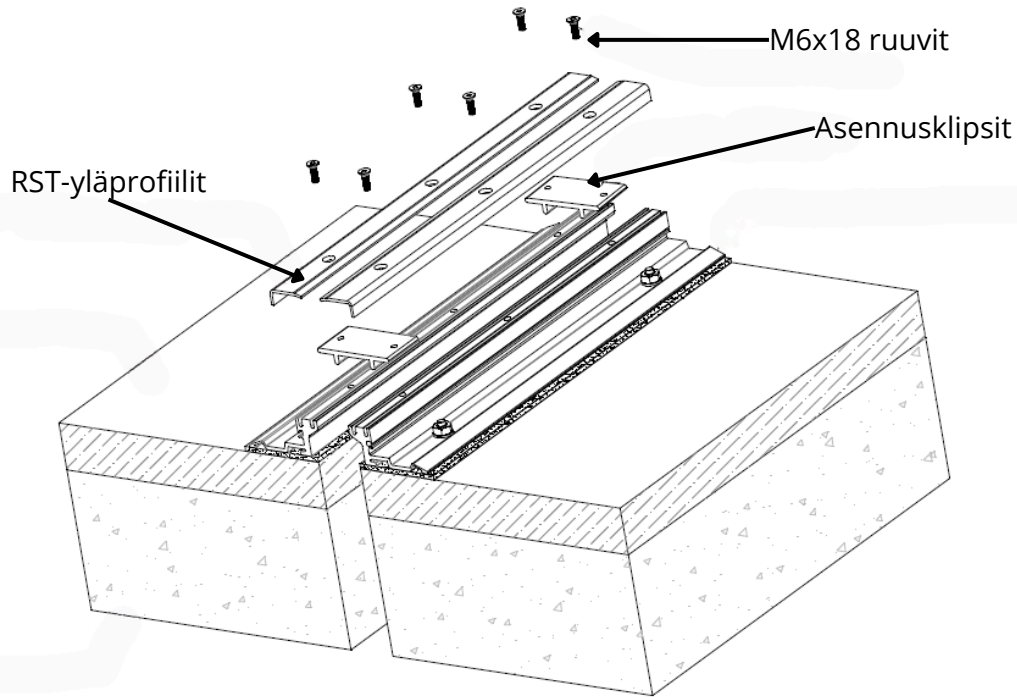
**Vaihe 4:** Porauksen jälkeen profiili kiinnitetään betoniruuveilla tai kiila-ankkureilla kiinni alustaan.



Kuva 4. Profiilin kiinnitys mekaanisesti

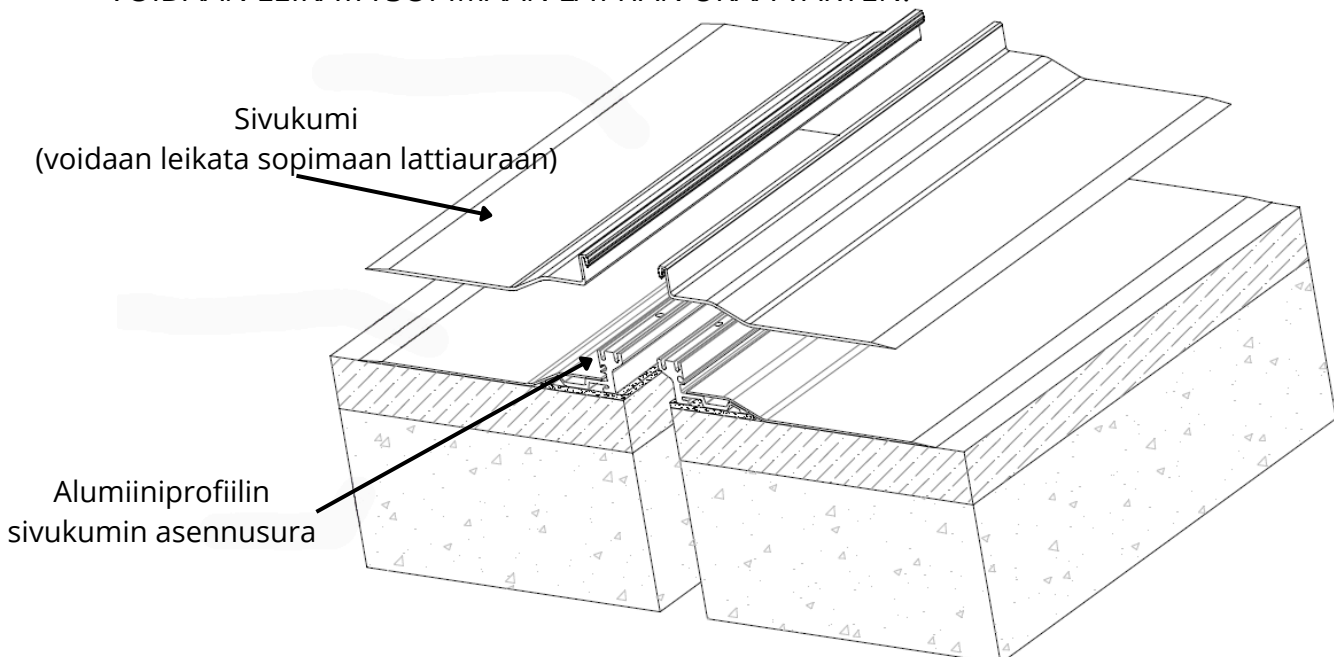
## HauCon HA50 GA vesitiivis jälkiasennettava Liikuntasaumalaite

**Vaihe 5:** RST Yläprofiilit ja asennusklipsit tulee poistaa kun profiili on mekaanisesti kiinnitetty alustaan. SÄILYTTÄKÄÄ YLÄPROFIILIT JA RUUVIT.



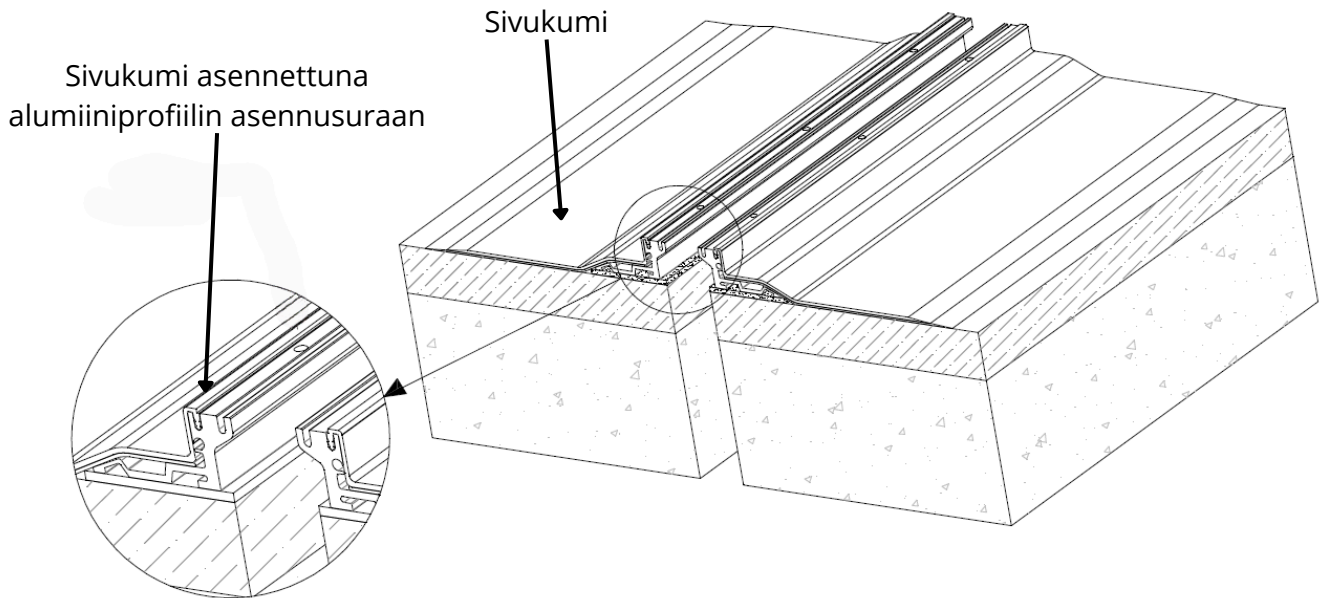
Kuva 5. RST-Yläprofiilien ja asennusklipsien poisto

**Vaihe 6:** Sivukumi asennetaan paikoilleen. Yleisin malli on lyhyillä sivukumilla. Kuvan malli pitkillä sivukumilla. Alumiini profiilissa yhteensopivat urat sivukumille. KUMIT VOIDAAN LEIKATA SOPIMAAN LATTIAN URAA VARTEN.



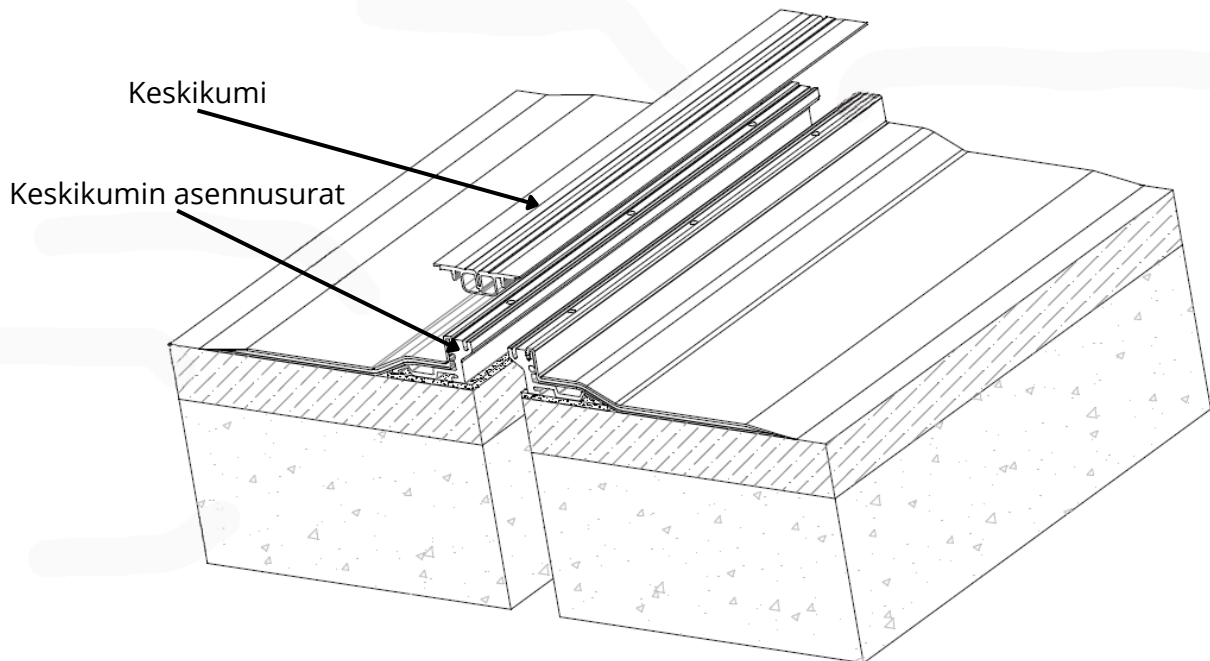
Kuva 6. Sivukumin asennus. Kuvassa pitkällä sivukumilla.

## HauCon HA50 GA vesitiivis jälkiasennettava Liikuntasaumalaite



Kuva 7. Sivukumi asennettuna alumiiniprofiilin uraan.

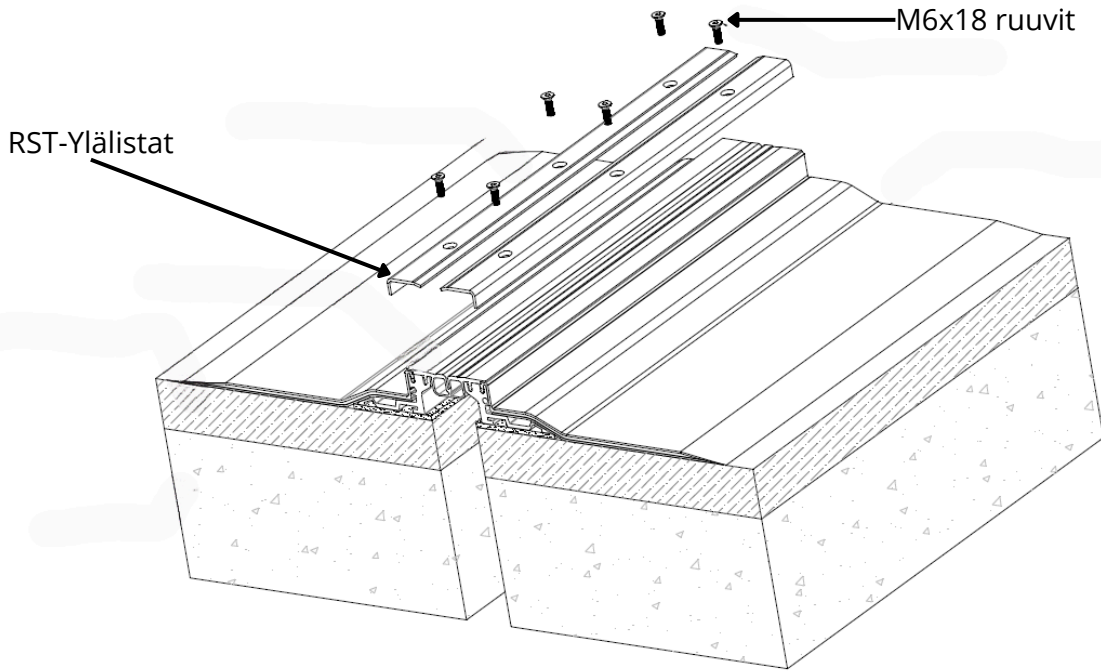
**Vaihe 7:** Keskikumi asennetaan alumiiniprofiilien asennusuriin.



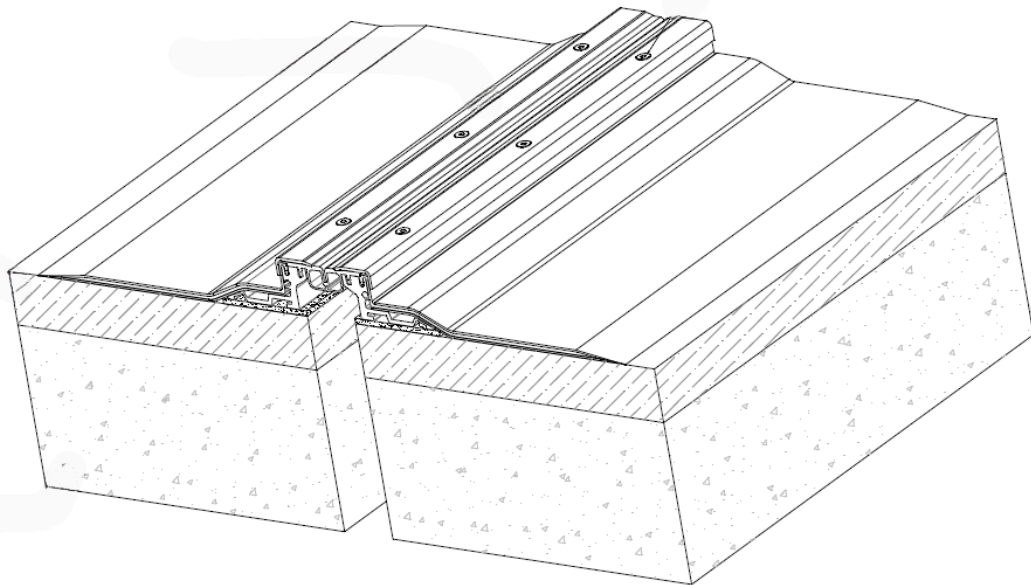
Kuva 8. Keskikumin asennus alumiiniprofiilin asennusuraan.

## HauCon HA50 GA vesitiivis jälkiasennettava Liikuntasaumalaite

**Vaihe 8:** Aiemmin poisotetut RST-Ylälistat asennetaan takaisin varmistamaan kumin kiinnitys. Ylälistat kiinnitetään samoilla ruuveilla kuin ne alunperin olivat kiinni (M6).



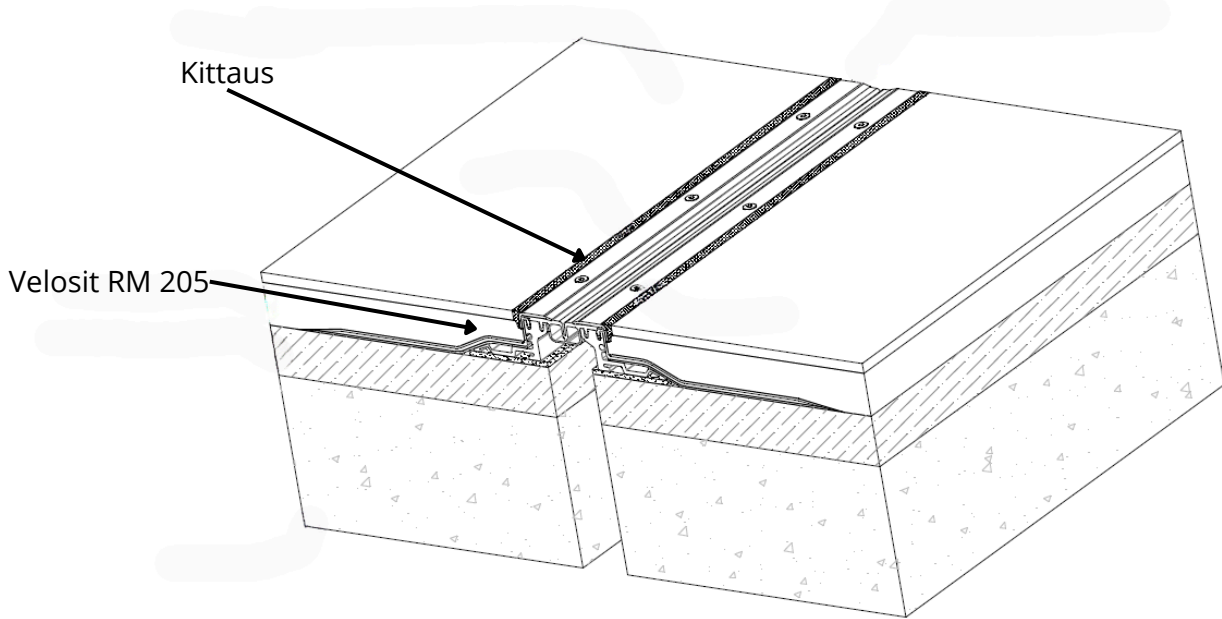
Kuva 9. RST-Ylälistojen asennus takaisin profiiliin.



Kuva 10. RST-Ylälistat asennettuna profiiliin kumin kanssa.

## HauCon HA50 GA vesitiivis jälkiasennettava Liikuntasaumalaite

**Vaihe 9:** Ura täytetään Velosit RM 205 laastilla lattian ja profiilin tasoon. Profiilin reunalle jätetään ohut rako kittaukselle.



Kuva 11. Lattian ura täytetty Velosit RM 205 massalla ja ohut kiittaus profiilin vieressä.